

PW-400 probe station

A dedicated **100 mm manual** probing solution

- Failure analysis 集成电路失效分析
- Wafer level reliability 晶圆可靠性认证
- Device characterization 元器件特性量测
- Process modeling 塑性过程测试(材料特性分析)
- IC Process monitoring 制程监控
- Package part probing IC 封装阶段打线品质测试
- ESD&TDR testing ESD 和 TDR 测试
- Microwave probing 微波量测(高频)
- Solar 太阳能领域检测分析
- LED、OLED、LCD 领域检测分析



(1) 参数列表如下:

项 目	性能指标	备注
可测圆片尺寸	4 inch & 4 inch 以下	
X、Y 工作台	行程	X/Y: 4 inch x 4 inch
	分辨率	1 μ m
	控制	进口导轨
CHUCK	平面度	$\leq 10 \mu$ m
	晶圆固定方式	真空吸附
Chuck Z 轴 (可选)	行程	10mm
	分辨率	1 μ m
Chuck θ 轴 (可选)	微调范围	$\pm 7^\circ$ (分辨率为 0.1°)
Platen 平台	材料	非抛光型不锈钢+特种铝合金
	容量	4 个 DC 针座或者 2 个 RF 针座
上、下片	方式	手动

上海仪准电子科技有限公司

TEL:021-34638926 FAX:021-64051950

Email:cypher_wang@adv-hk.com <http://www.adv-hk.com>

	行程	90 mm	
显微镜	配置	体式显微镜： 目镜：20X 变倍范围：0.75X-5X 总放大倍数：15x-100x LED 光源照明	根据客户测试参数要求而定
屏蔽罩（可选）		L800*W600*H1100mm	
防震桌（可选）		W*D*H: 1100*800*900mm	

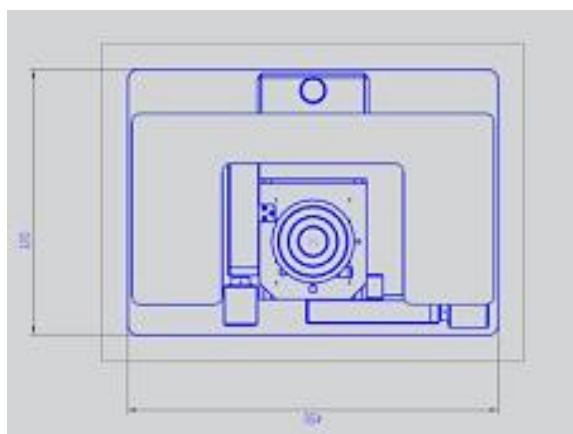
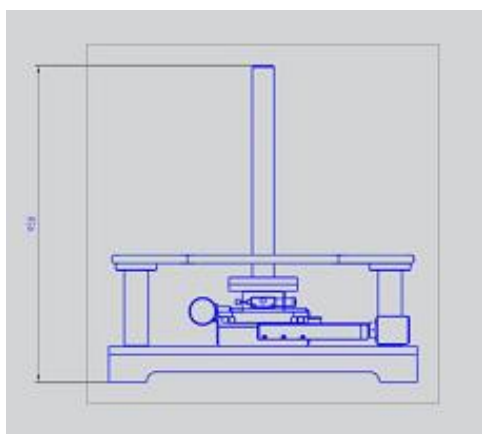
(2) 可选附件:

- 射频测试探头及电缆
- 有源探头
- 低电流/电容模块
- 高压模块
- 高清数字相机
- 探针卡/封装/PCB 板夹具
- Hot Chuck

(3) 兼容测试仪器:

- 各种型号示波器
- 各种品牌型号的源表
- 是德 B1500、4155、4156
- 泰克 4200
- 各品牌的网络分析仪

(4) 尺寸示意图:



上海仪准电子科技有限公司

TEL:021-34638926 FAX:021-64051950

Email:cypher_wang@adv-hk.com <http://www.adv-hk.com>